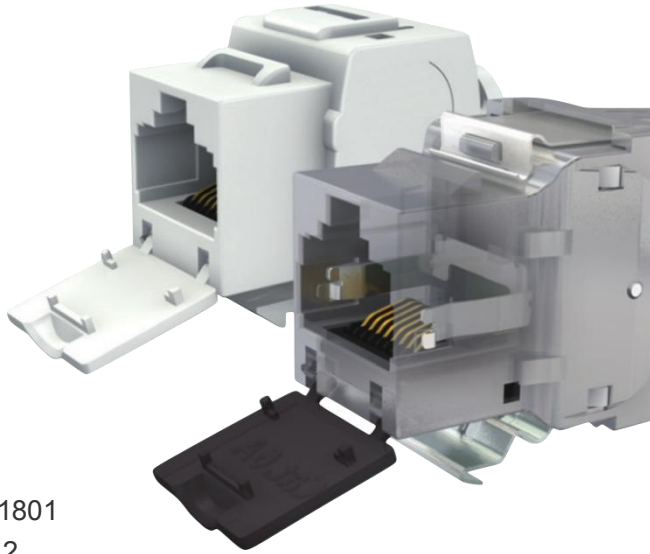


综合布线之-信息模块

信息模块（也叫“信息插座”，英文名“Keystone Jack”），是综合布线中极其重要的部件，主要通过端接（也叫“卡接”）来实现设备区和工作区的物理连接。



产品标准

ISO/IEC11801

TIA 568B.2

IEC60603-7

FCC parts 68

产品分类

- 按测试性能分
CAT5e、CAT6、CAT6A、Cat8
- 按卡接方式分
90° 型、180° 型、免卡接型
- 按使用场合分
非屏蔽 UTP、屏蔽 FTP

产品应用

- 网络面板
- 网络地插
- 模块化配线架

产品挑选

1. 外观上识别

- 1.1. 合格的模块塑件或金属件色泽均匀、一致，无变色、杂色、飞边等现象。
- 1.2. 查看信息模块接口，金针应无氧化发黑。

2. 尺寸验证

2.1. 配合验证

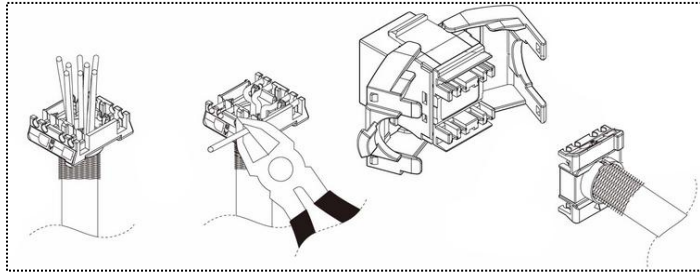
- 2.1.1. 将信息模块与网络跳线进行插拔匹配，如果插拔顺畅，表明信息模块的接口尺寸合格。反之，信息模块接口尺寸不合格，会造成跳线插拔困难，从而导致短路、断路等网络故障。
- 2.1.2. 将信息模块与 86 网络信息面板或空配线架进行安装匹配，如果安装、卸载顺畅，表明模块外形尺寸合格，反之，信息模块外形尺寸不合格，会造成安装不上或卸载困难等故障。

3. 性能验证

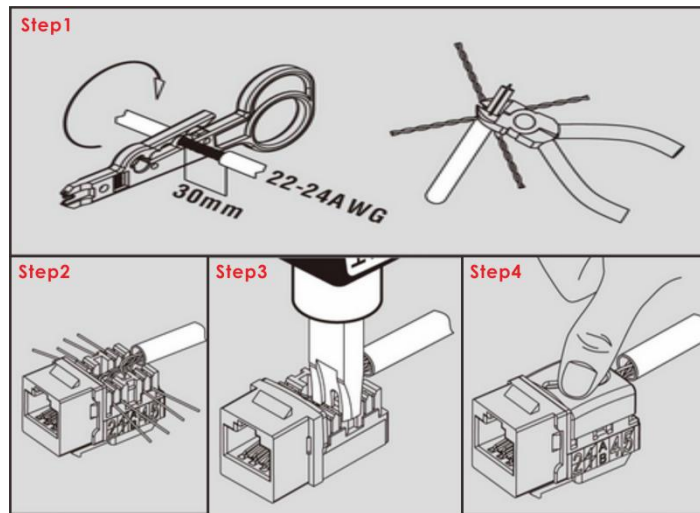
使用 Fluke DTX1800 或更高测试平台，根据信息模块的性能类别，选取相应性能类别的单股网线，使用 Permlink 测试极限进行测试验证，测试结果为“Pass”，表明该模块的标准所规定的性能指标都合格，反正，模块性能指标不合格，在实际的网络使用中会造成很多网络故障。

产品端接

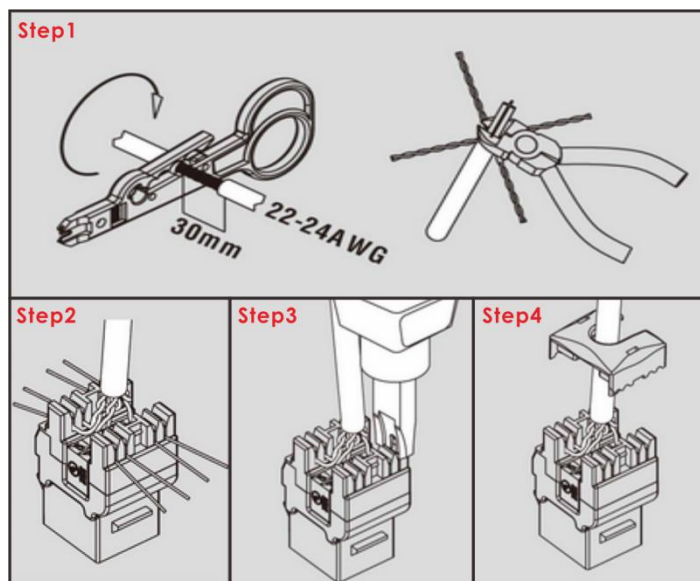
➤ 免卡接式模块端接



➤ 90° 模块端接

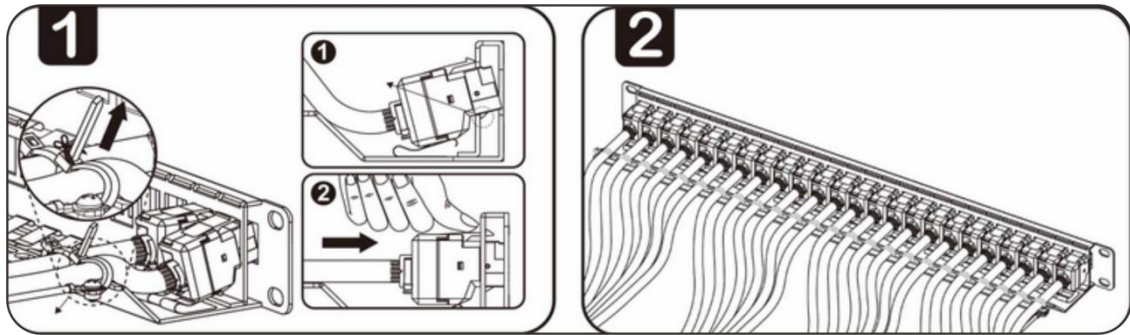


➤ 180° 模块端接

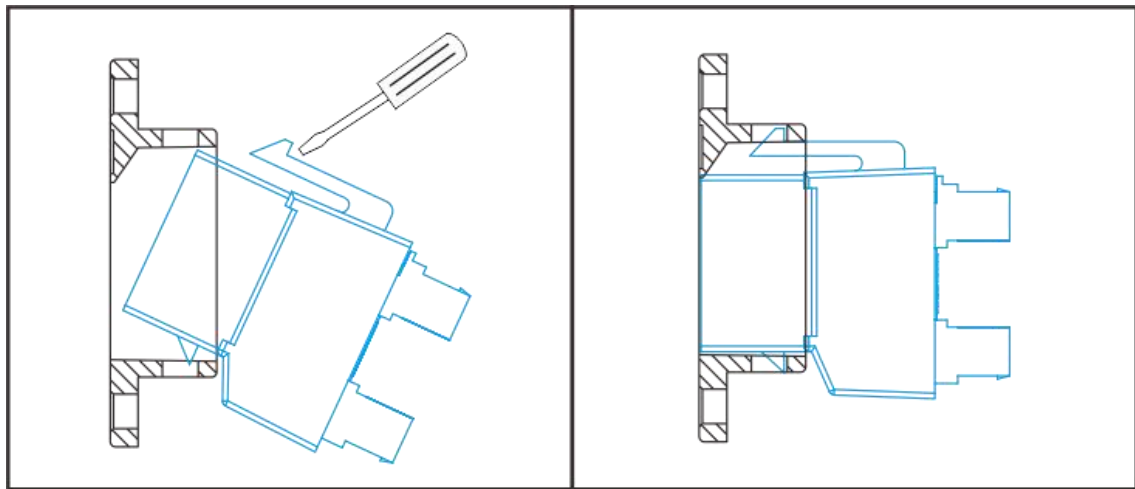


产品装配

➤ 配线架装配



➤ 面板装配



署名：韩电综合布线